



ИЗМЕНЕНИЕ НАПРАВЛЕНИЯ ВРАЩЕНИЯ

Направление вращения насоса показано стрелкой на заводской табличке. Табличка расположена на корпусе.

Чтобы изменить направление вращения насоса, выполните следующие действия:

- Разберите насос в соответствии с рис. 1.
- Снимите шестерни C и D, после чего установите их в соответствии с рис. 2.
- Установите на место втулку B.
- Переверните крышку A и соберите насос, затянув крепежные болты динамометрическим ключом.
- Для насосов серии ZGP достаточно снять только передний фланец.

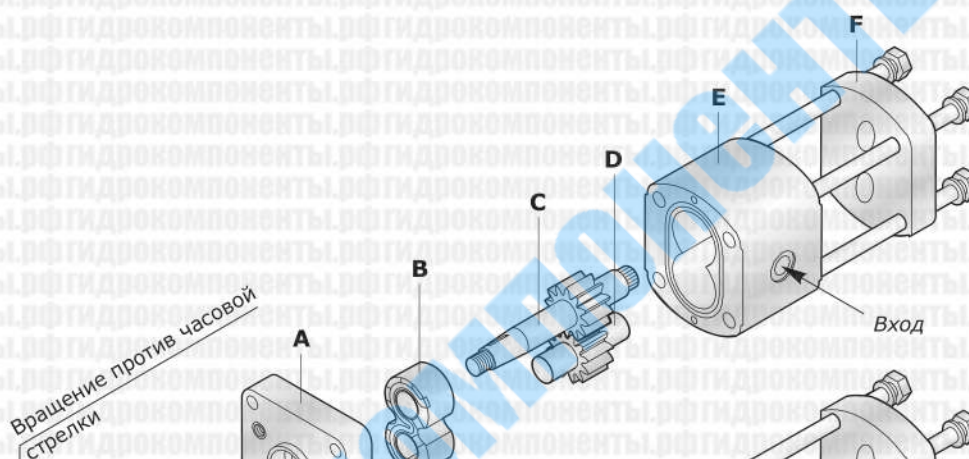


Рис. 1

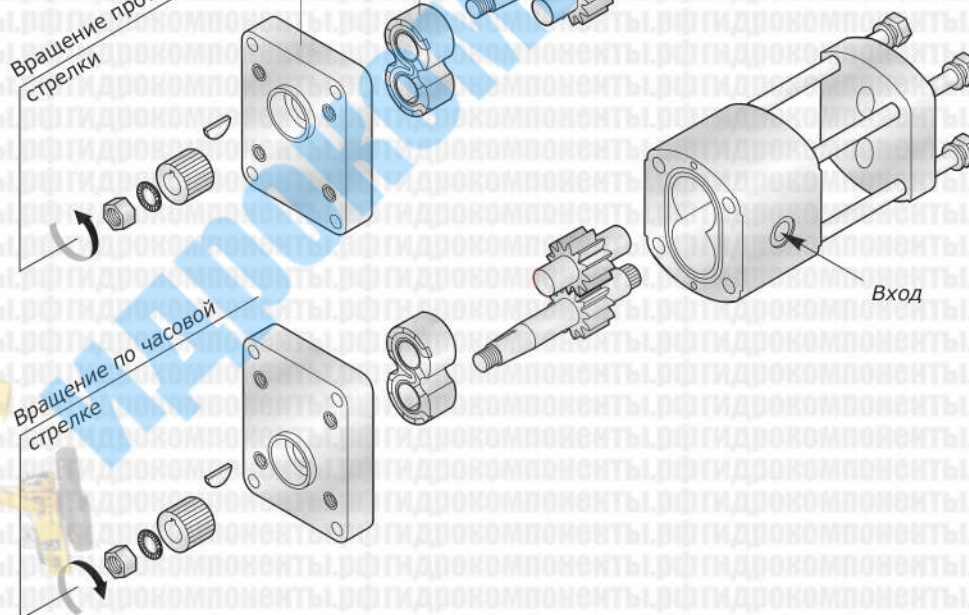


Рис. 2